

Экспликация помещений квартир

Номер помещения	Наименование	Площадь, м ²	Кат. помещения
1	Общая комната с зоной кухни	17.35	
2	Спальня	96.42	
3	Кухня	119.94	
4	Ванная	34.20	
5	Санузел с душевой	5.77	
6	Прихожая	39.37	
7	Встроенный шкаф	2.86	
8	Лоджия	14.00	
9	Гардеробная	5.24	
Итого		335.15	

Экспликация встроенных помещений

Номер помещения	Наименование	Площадь, м ²	Кат. помещения
Выставочный салон-магазин №1			
2	Выставочный салон-магазин	93.02	
3	Санузел с мойкой уборочного инвентаря	3.42	
Итого		96.44	
Выставочный салон-магазин №2			
2	Выставочный салон-магазин	129.45	
3	Санузел с мойкой уборочного инвентаря	6.24	
Итого		135.69	
Выставочный салон-магазин №3			
2	Выставочный салон-магазин	102.05	
3	Санузел с мойкой уборочного инвентаря	5.91	
Итого		107.96	
Выставочный салон-магазин №4			
2	Выставочный салон-магазин	66.45	
3	Санузел с мойкой уборочного инвентаря	6.20	
Итого		72.65	
Выставочный салон-магазин №5			
2	Выставочный салон-магазин	140.46	
3	Санузел с мойкой уборочного инвентаря	5.51	
Итого		145.97	
Соседский центр			
1	Тамбур	12.12	
3	Санузел с мойкой уборочного инвентаря	4.99	
4	Соседский центр	84.45	
Итого		101.56	
Итого встроенных помещений		885.89	

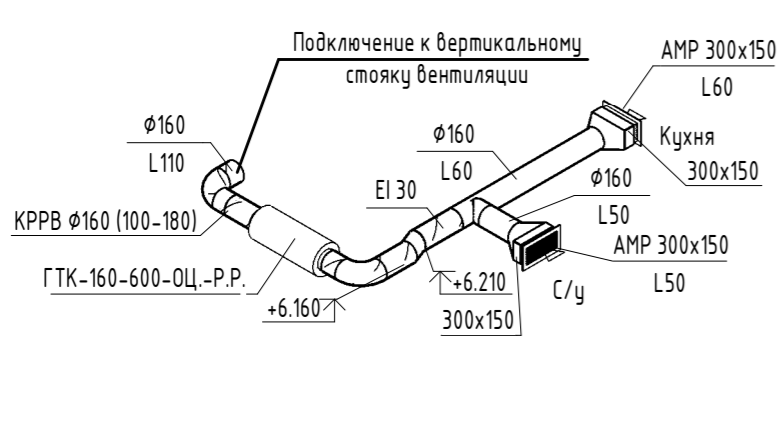
Экспликация общедомовых помещений

Номер помещения	Наименование	Площадь, м ²	Кат. помещения
10	Тамбур	22.42	
11	Мусорокамера	9.46	B2
12	Мусорокамера	19.60	B2
13	Вестибель	141.66	
14	Межквартирный коридор	44.00	
15	Санузел	3.99	
16	Лестничная клетка №2 (Тип H2)	12.20	
17	Тамбур	4.67	
18	Лестничная клетка №1 (Тип H2) с устройством тамбур-шлюза 1 типа с поворотом воздуха при пожаре	14.86	
19	Техническое помещение	8.83	
20	Тамбур	5.38	
21	Помещение уборочного инвентаря	2.93	
Итого		290.00	

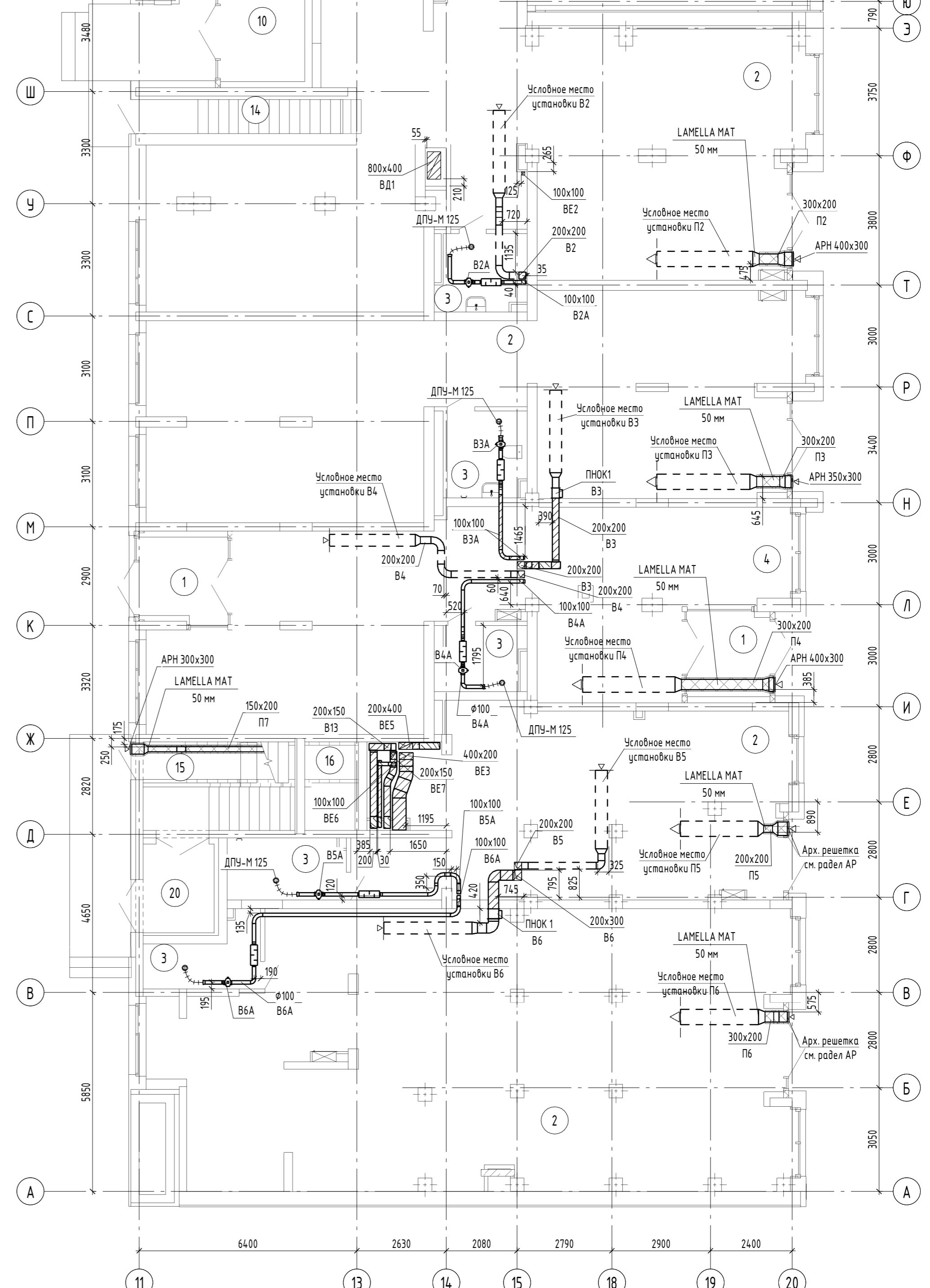
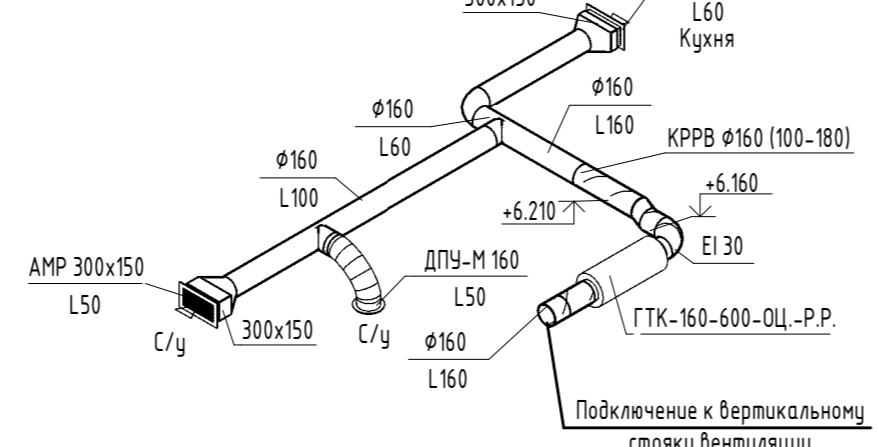
Экспликация общедомовых помещений (продолжение)

Номер помещения	Наименование	Площадь, м ²	Кат. помещения
10	Тамбур	22.42	
11	Мусорокамера	9.46	B2
12	Мусорокамера	19.60	B2
13	Вестибель	141.66	
14	Межквартирный коридор	44.00	
15	Санузел	3.99	
16	Лестничная клетка №2 (Тип H2)	12.20	
17	Тамбур	4.67	
18	Лестничная клетка №1 (Тип H2) с устройством тамбур-шлюза 1 типа с поворотом воздуха при пожаре	14.86	
19	Техническое помещение	8.83	
20	Тамбур	5.38	
21	Помещение уборочного инвентаря	2.93	
Итого		290.00	

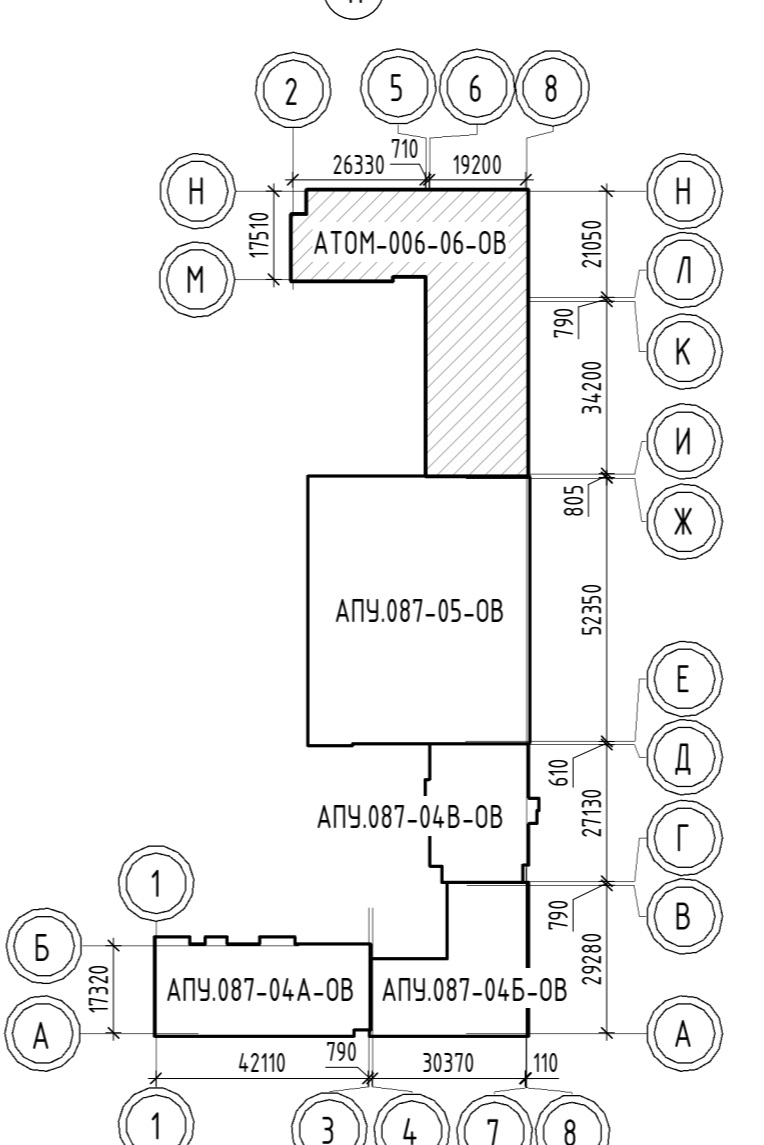
Принципиальная схема поквартирной разводки с одним санузлом



Принципиальная схема поквартирной разводки с двумя санузлами



- Примечания:**
- Все воздуховоды выполнены из оцинкованной стали ГОСТ 14918-2020.
 - Все воздуховоды, проложенные в межквартирном коридоре до квартиры выполнены диаметром 160 мм из оцинкованной стали ГОСТ 14918-2020 (класс герметичности "B") с нанесением огнезащитного покрытия EI 30.
 - Места установки приточных и вытяжных установок магазина показаны условно. Оборудование для систем вентиляции В1-В6, П1-П6 закупается собственником соответствующих помещений.
 - На каждом ответвлении от стояка системы вентиляции к квартире (в межквартирном коридоре) установлены:
 - регулятор постоянного расхода KPRB ϕ 160 (100-180);
 - шумозащитный GTK-160-600-ОЦ-Р-Р.
 - Тип воздухоораспределителей, установленных на воздуховодах внутри квартиры:
 - решетка с регулятором расхода воздуха AMP 300x150;
 - диффузор универсальный ДПУ-М 160.
 - Разрезы противопожарных систем вентиляции см. листы 4, 5.
 - Трассировка и размещение вентиляционного оборудования в границах встроенных помещений показаны условно для информации.
 - Данный комплект чертежей АТОМ-006-06-0В2 смотреть совместно с комплектом АТОМ-006-06-0В1.



АТОМ-006-06-0В2			
1	Зам.	489-22	10.22
Изм.	Коллч.	Лист № док.	Подп.
Разработ.	Клевев	Дата	08.22
Проверил.	Пашаева	Дата	08.22
Нач. отдела	Пашаева	Дата	08.22
Н.контр.	Ташлыков	Дата	08.22

Жилые дома со встроенными помещениями общественного назначения в квартале улиц Полюзово - Зябликово - Даниловская - Краснослободская в Орджоникидзевском районе г. Екатеринбург. 3 очередь строительства.

27-этажный жилой дом

Стая В Лист 3

Вентиляция. План 1 этажа

АТОМ ИНСТИТУТ КОМПЛЕКСНОГО ПРОЕКТИРОВАНИЯ

Составлено: []
 Взято из: []
 Подпись: []
 М.П. []